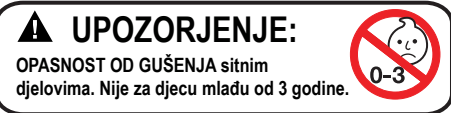


KidzLabs Tornado Maker



SET ZA IZRADU TORNADA

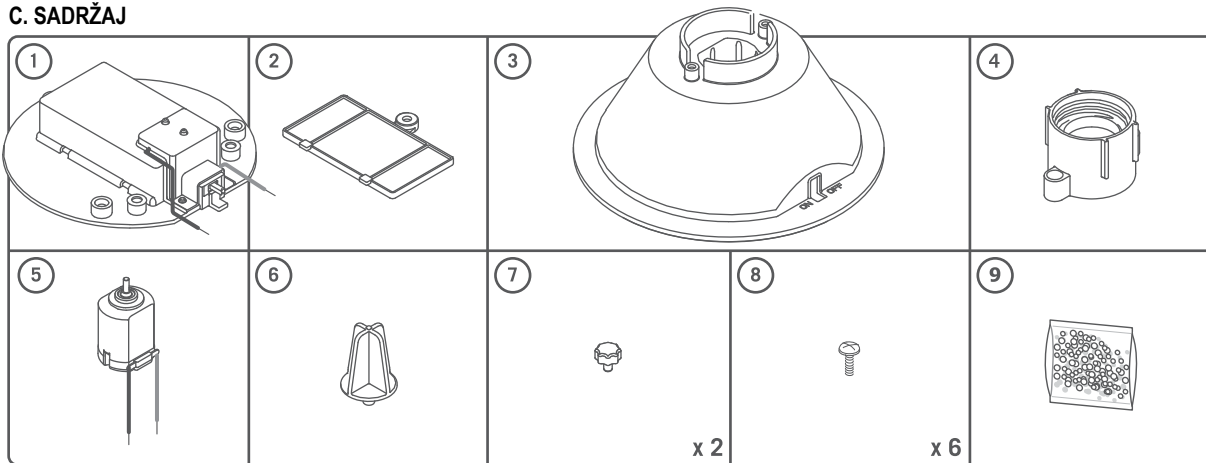
A. SIGURNOSNA PORUKA

1. Potreban je stalni nadzor i pomoć odrasle osobe
2. Ovaj set namijenjen je djeci starijoj od 8 godina
3. Ovaj set i svi gotovi proizvodi sadrže sitne dijelove koji krivim postupanjem mogu izazvati gušenje. Držite dalje od djece mlađe od 3 godine.
4. Kako bi spriječili mogući kratki spoj nikada ne dirajte kontakte unutar baterije nikakvim metalnim predmetom.

B. KORIŠTENJE BATERIJA

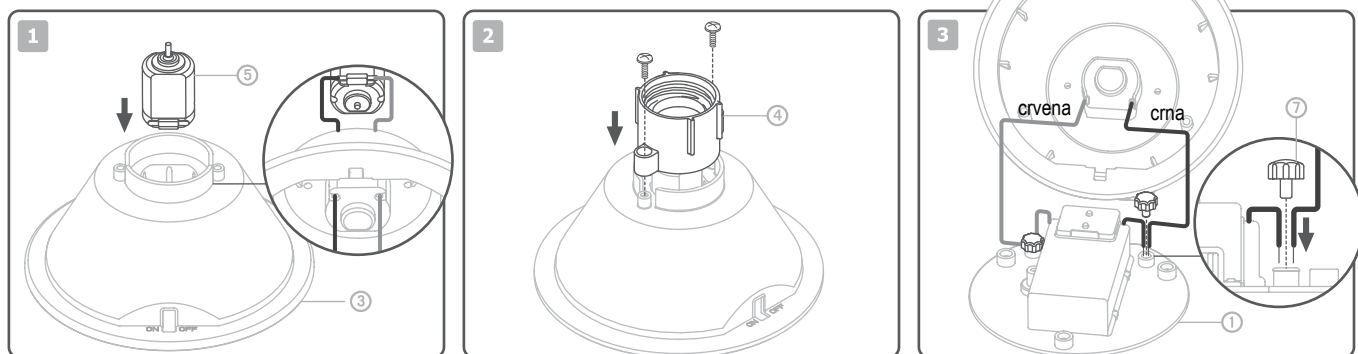
1. Zahtjeva dvije 1.5V AA baterije (nisu uključene).
2. Za najbolje rezultate uvijek koristite nove baterije.
3. Budite sigurni da ste baterije okrenuli na prave polove.
4. Izvadite baterije kada ne koristite uređaj.
5. Iskorištene baterije odmah zamijenite novima kako bi spriječili oštećenje uređaja.
6. Punjive baterije se moraju izvaditi iz uređaja prije punjenja.
7. Punjive baterije bi se trebale puniti pod nadzorom odrasle osobe.
8. Budite sigurni da opskrbeni priključci u spremniku za bateriju nisu u kratkom spoju.
9. Ne pokušavajte puniti baterije koje nisu za punjenje.
10. Ne miješajte nove i stare baterije.
11. Ne miješajte alkalne, standardne (ugljik-cink) i punjive (Ni-Cd) baterije.

C. SADRŽAJ



Dio 1: Baza, Dio 2: Poklopac za baterije, Dio 3: Poklopac za bazu, Dio 4: Držač boce, Dio 5: Motor s ugrađenim vodootpornim prstenom, Dio 6: Propeler, Dio 7: Završni poklopac x 2 kom, Dio 8: Vijak x 6 kom, Dio 9: Pakiranje pjenastih loptica. Također potrebno, ali nije u setu: mali križasti odvijač, 1.5V AA baterija x 2 i boca za vodu.

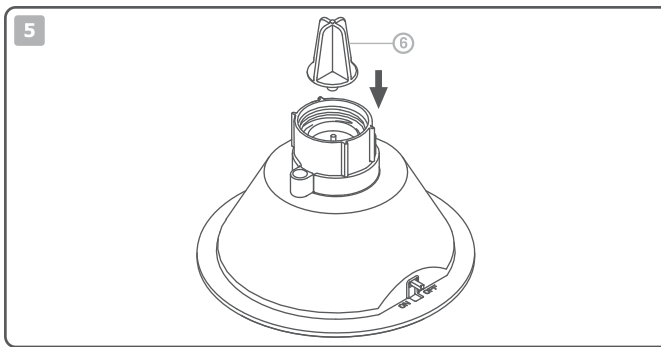
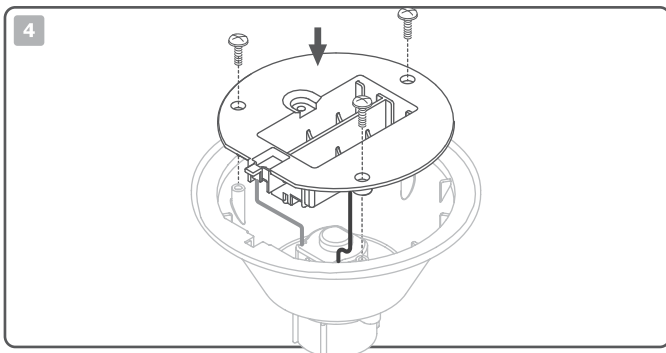
D. SASTAVLJANJE



1. Provučite žice motora kroz rupe na poklopcu baze kao što je prikazano. Ugurajte motor, tako da vreteno bude prema gore, u otvor na poklopcu baze. Oko vretena motora bi trebao biti vodootporni crveni prsten. Vreteno je tretirano vodootpornim uljem i moglo bi biti malo masno.
2. Stavite držač za bocu preko motora i učvrstite pomoću dva vijaka. Budite sigurni da ste dovoljno jako učvrstili: ne bi trebalo biti mjesta između držača boce i poklopca baze.
3. Okrenite poklopac baze tako da je ON/OFF prekidač okrenut prema dolje. Stavite bazu uz poklopac baze tako da je ON/OFF prekidač usmjeren prema njemu. Uzmite žicu koja ide iz motora i žicu jednake boje koja ide iz pretinca za bateriju i obje umetnite u jednu od krajnjih rupa pored prekidača. Učvrstite obje žice završnim poklopcem. Ponovite postupak s druge dvije žice i drugom krajnjom rupom.

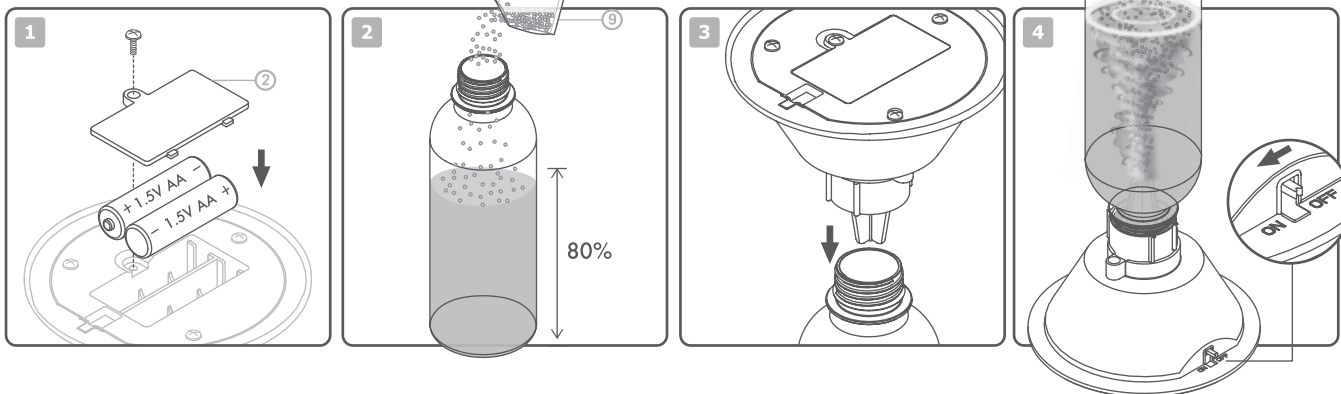
PITANJA I KOMENTARI

Cijenimo vaše povjerenje te nam je vaše zadovoljstvo ovim proizvodom vrlo bitno. U slučaju da imate bilo kakve komentare ili pitanja, ili ste pronašli manjkavosti ili neispravnosti u ovom setu, molimo vas, da se ne ustručavate kontaktirati distributera: Singa H d.o.o., www.singa-h.hr. Također se možete obratiti i našem timu za marketinšku podršku na e-mail: infodesk@4M-IND.com.



4. Spojite bazu i poklopac za bazu s tri vijka s donje strane baze te budite sigurni da su sve žice unutar poklopca.
 5. Okrenite gotovu bazu na pravu stranu. Postavite propeler na vreteno.
 Čestitamo! Vaš Tornado Maker je spreman.

E. UPRAVLJANJE



1. Stavite dvije 1.5V AA baterije u pretinac za baterije tako da negativan kraj (ravni) dodiruje oprugu. Na baterije stavite poklopac i osigurajte ga jednim vijkom.
2. Uzmite običnu prozirnju bocu za vodu ne veću od 1.25 litara i uklonite etiketu s nje. Napunite bocu s ne više od 80% vode tako da ostane barem 1/5 prazna (ako je boca previše puna, neće se stvoriti vrtlog.) Odrežite kraj vrećice s pjenastim lopticama i istresite dio loptica u bocu.
3. Postavite Tornado Maker naopako na otvor boce i okrenite u smjeru kazaljke na satu kako bi ju pričvrstili. Budite sigurni da je dobro pričvršćeno!
4. Okrenite set na pravu stranu, tako da je baza okrenuta prema dolje. (ako se pojavi bilo kakvo curenje ponovo okrenite set naopako, odstranite Tornado Maker, obrišite i osušite sve dijelove, probajte zategnuti držač boce i sve nazad sastavite.) Upalite Tornado Maker koristeći ON/OFF prekidač. Gledajte kako voda stvara vrtlog i postaje tornado! Promatrajte kako se mijenja njegov izgled dok naginjete uređaj!

Za više zabave isprobajte boce različitih oblika i veličina (ali ne veće od 1.25 litre). Također možete dodati boju za kolače ili šljokice i staviti svjetiljku na bocu. Neka vaš tornado izgleda još destruktivnije dodatkom mljevene kave u vodu. Možete čak ukasiti bocu te imati vlastiti jedinstveni tornado! Kada ga ne koristite, uređaj okrenite naopako ili odstranite Tornado Maker s boce. Nakon nekoliko korištenja skinite propeler i odvijte držač za bocu, nanosite malo biljnog ulja ili vazelina kao vodootporno sredstvo na vodootporni prsten za bolje performanse.

F. RJEŠAVANJE PROBLEMA

Ako voda curi iz boce budite sigurni da je:

- Držač za bocu dobro učvršćen za poklopac baze;
- Boca vode dobro pričvršćena na držač za bocu;
- Crveni vodootporni prsten postavljen oko vretena motora;
- Boca vode u dobrom stanju.

Ako se propeler ne vrti budite sigurni da su:

- Baterije nove ili još upotrebljive;
- Baterije pravilno postavljene;
- Motor, držač za bocu i propeler dobro postavljeni (pogledajte dio D1, D2 & D5);
- Žice pravilno spojene (dio D3).

Ako se ne pojavi vrtlog budite sigurni da u boci ostavite dovoljno praznog prostora. Ako niste sigurni, izlijete malo vode iz boce i pokušajte ponovo.

Ako se vrtlog ne može stvoriti do kraja probajte uzeti drugu bocu, razlika u obliku boce može imati utjecaj na rezultat.

Ako se propeler uspori nakon nekog vremena (pritisak vode može preopteretiti motor) ugasisite uređaj, obrnite ga i ugasisite na 15 minuta. Također se ne preporuča da Tornado Maker bude uključen na duže vremenske periode.

G. KAKO RADI?

Ako zavrtite bocu vode kružnim pokretima stvara se vrtlog koji izgleda kao mali tornado. Motor vašeg Tornado Makera radi na istom principu. Ovaj uređaj pretvara električnu energiju baterija u fizičku energiju i pokreće propeler. Propeler vrti vodu kružnim pokretima i stvara vrtlog. Vrtlog nastaje pod utjecajem centripetalne sile, unutarnje sile koja usmjeruje objekte (kao što su pjenaste loptice) ili fluide (kao što je voda) prema centru kružne putanje. Vrtlozi koje možemo pronaći u prirodi su tornada, uragani i pijavice (tornado koji se stvara iznad vode).

H. ZANIMLJIVE ČINJENICE

- Tornado je jedna od najopasnijih prirodnih sila. Ekstremni tornado može doseći brzine vjetra i do 483 kilometara na sat i s lakoćom može uništiti kuće i podići aute s tla. Budite oprezni!
- Kada topli vjetar s juga susretne hladni vjetar sa sjevera, energija oba vjetra stvara olujno nevrijeme i turbulentni zrak se počinje vrtjeti - nekada rezultira tornadom!
- Tornado je klasificiran koristeći Fujita ljestvicom - između "F0" i "F5" ovisno o šteti koju prouzroči. F0 tornado nije vrlo opasan, malo zavrti prašinu i otkine koju granu na drvetu. F5 tornado je jako destruktivan i potencijalno smrtonosan, uništava kuće, razbacuje aute i uzrokuje štetu gradovima za koju je potrebno godine da se obnovi,
- Najsmrtonosniji tornado zabilježen je u Bangladešu 1989. godine kada je nastradalo oko 1300 ljudi.
- Najsigurnije mjesto za skriti se od tornada je ispod zemlje, tako da su podrumi idealno mjesto za zaštitu kada je izdano upozorenje o mogućem tornadu.